






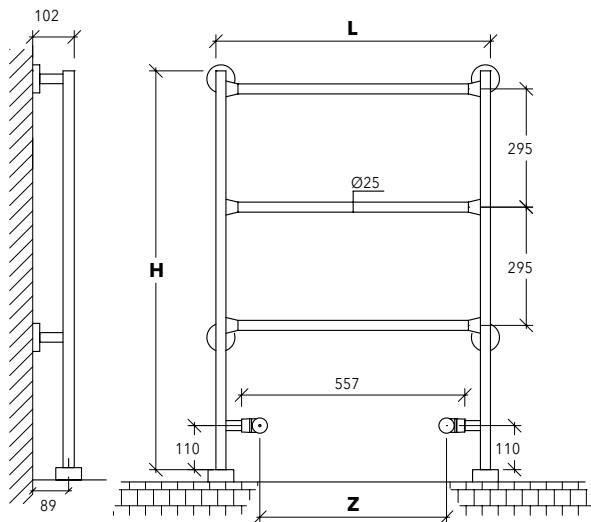
# Gaia

H 685 mm  
L 685 mm  
Z 658 mm

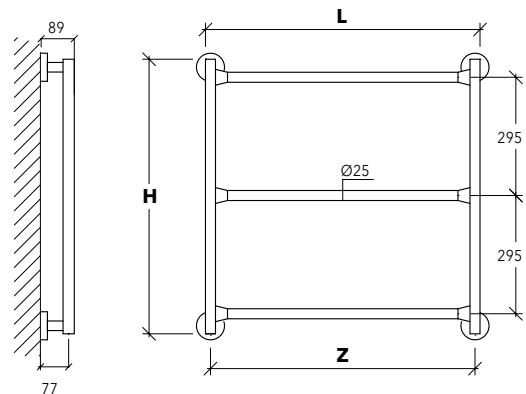
 pg 148



	IT	UK	FR	ES	DE
	- Acciaio	- Steel	- Acier	- Acero	- Stahl
	- Staffe a parete cromate - Valvola di sfianto - Tappo cieco	- Chromium plated wall brackets - Exhaust valve - Blind cap	- Supports muraux chromés - Soupape de décompression - Bouchon borgne	- Soportes de pared cromados - Purgador - Tapón ciego	- Wandhalterungen chrom - Entlüftungsventil - Verschlussstopfen
	- Finiture • Cromo-cromo - Finiture miste • Cromo-oro • Cromo-nichel matt	- Finish • Chrome-chrome - Dual finish • Chrome-gold • Chrome-matt nickel	- Finitions • Chrome-chrome - Finitions mixtes • Chrome-or • Chrome-nichel mat	- Acabados • Cromo-cromo - Acabados mixtos • Cromo-oro • Cromo-níquel mate	- Veredelungen: • Chrom-chrom - Gemischte veredelungen: • Chrom-Gold • Chrom-Nickel matt
	- Disponibile solo per GAIA M - Fornito con resistenza elettrica completa di cavo e spina Schuko - Disponibile con termostato, pg 152	- Available only for GAIA M - Furnished with electrical heating element complete with cable and Schuko plug - Available with thermostat, pg 162	- Disponible uniquement pour GAIA M - Fourni avec résistance électrique standard en classe II avec câble électrique et prise Schuko - Disponible avec thermostat, pg 172	- Disponible sólo para GAIA M - Se suministra con resistencia eléctrica, con cable y enchufe Schuko - Disponible bajo petición con termostato, pg 182	- Nur für GAIA M - Mit elektrischem Widerstand, komplett mit Kabel und Schukostecker - Auf Anfrage verfügbar mit Raumthermostat, pg 192
	- Valvole e detentori, pg 153 - Attacchi: 1/2" G - Pressione massima d'esercizio: 5 bar - GAIA M disponibile per impianti monotubo - Kit copritubo, pg 155	- Valves and holders, pg 163 - Connections: 1/2" G - Maximum working pressure: 5 bar - GAIA M available for single tube installation - Tube cover kit, pg 165	- Robinets, pg 173 - Connection: 1/2" G - Pression maximale de service: 5 bar - GAIA M disponible pour installations monotube - Kit de couverture tubo, pg 175	- Válvulas y llaves de cierre, pg 183 - Conexiones: 1/2" G - Presión máxima de trabajo: 5 bar - GAIA M disponible para instalaciones monotubo - Kit cache-tubo, pg 185	- Ventil und Drossel, pg 193 - Anschlüsse: 1/2" G - Maximaler Betriebsdruck: 5 bar - GAIA M Einrohr-Anlagen verfügbar - Rohrverkleidungssatz, pg 195



GAIA T



GAIA M

ART.	RESE TERMICHE - THERMAL OUTPUT UNI EN 4 42 (ΔT 50 K)							IDRAULICO HYDRAULIC		ELETTRICO ELECTRIC	
	L	H	Z	W	Lt	Kg	Watt	CROMO-CROMO CHROME-CHROME	FINITURE MISTE DUAL FINISH	CROMO-CROMO CHROME-CHROME	FINITURE MISTE DUAL FINISH
GAIA T	685	995	465	147	1,6	5,5	-	€ 647,00	€ 797,00	-	-
GAIA M	685	685	658	160	1,5	5,0	200	€ 632,00	€ 716,00	€ 732,00	€ 816,00

