

Graffe

Design: Franca Lucarelli - Bruna Rapisarda

L'ispirazione progettuale sono gli anni del Pop. Il tema è la dilatazione della forma degli oggetti di uso quotidiano e il loro cambio di funzione in un gioco di immediata riconoscibilità e piacevolezza.

The design inspiration is the Pop years. The theme is the expansion of the shape of the objects used daily and their change of function in a game of immediate recognition and pleasure.





Orizzontale

Horizontal

H 383 mm

L 1250 mm

Z 268 mm

 pg 96







Verticale





Vertical

H 1700 mm


L 383 mm

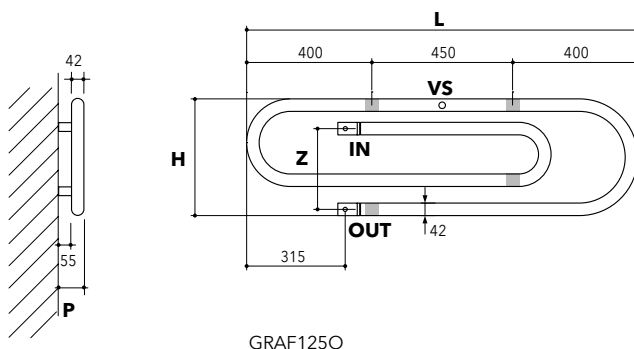
Z 268 mm

 pg 96

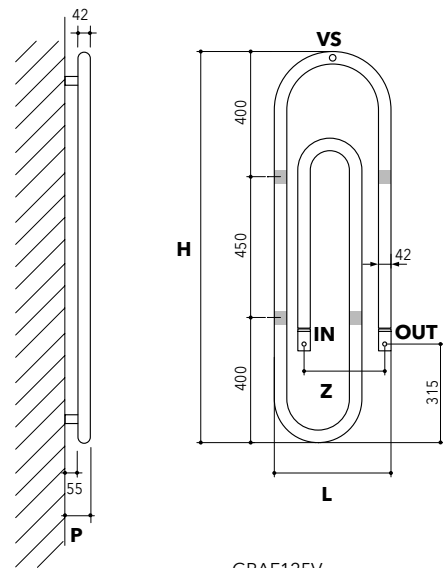
	IT	UK	FR	ES	DE
	- Acciaio	- Steel	- Acier	- Acero	- Stahl
	- Staffe a parete - Valvola e detentore - Valvola di sfianto - Kit copritubo	- Wall brackets - Valve and holder - Exhaust valve - Tube cover kit	- Supports muraux - Soupape et détenteur - Soupape de décompression - Kit cache-tube	- Soportes de pared - Válvula y llave de cierre - Purgador - Kit de cobertura tubo	- Wandhalterungen - Ventil und Drossel - Entlüftungsventil - Rohrverkleidungssatz
	- Gamma colori Scirocco H, pg 8/9 - Cromo	- Colour chart Scirocco H, pg 8/9 - Chrome	- Gamme couleurs Scirocco H, pg 8/9 - Chrome	- Gama de colores Scirocco H, pg 8/9 - Cromo	- Farbpalette von Scirocco H, pg 8/9 - Chrom
	- Attacchi: 1/2" G - Pressione massima d'esercizio: 5 bar - Non disponibile per impianti monotubo - Disponibile in versione verticale e orizzontale	- Connections: 1/2" G - Maximum working pressure: 5 bar - Not available for single tube installation - Available in horizontal and in vertical version	- Connection: 1/2" G - Pression maximale de service: 5 bar - Non disponible pour installations monotube - Disponible en version verticale et horizontale	- Conexiones: 1/2" G - Presión máxima de trabajo: 5 bar - No disponible para instalaciones monotubo - Disponible en versión vertical y horizontal	- Anschlüsse: 1/2" G - Maximaler Betriebsdruck: 5 bar - Nicht für Einrohr-Anlagen verfügbar - In senkrechter und waagerechter Ausführung verfügbar

LEGENDA - LEGEND - LÉGENDE - LEYENDA - LEGEND

 STAFFE A PARETE
WALL BRACKETS
SUPPORTS MURAUX
SOPORTES DE PARED
WANDHALTERUNGEN




GRAF125O



GRAF125V

RESE TERMICHE - THERMAL OUTPUT
UNI EN 442 (ΔT 50 K)

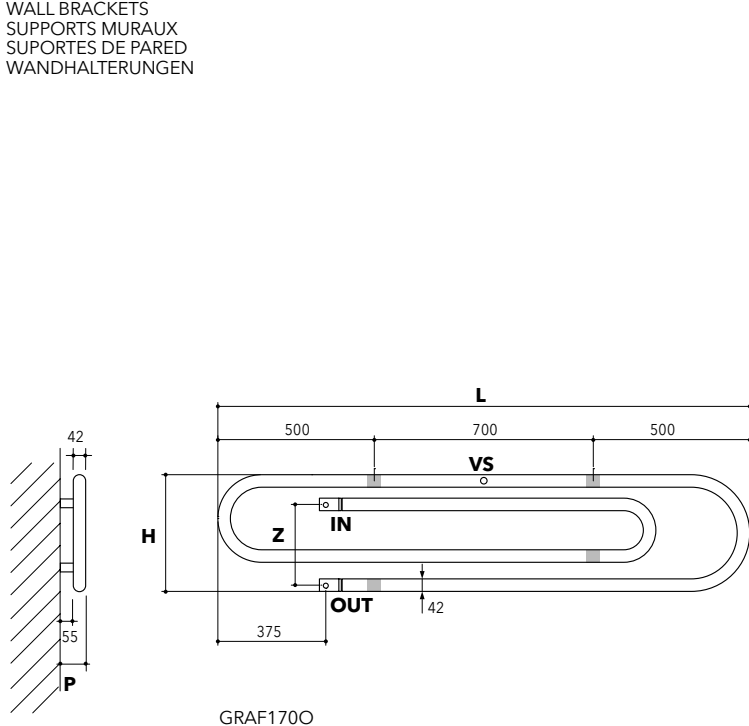
Watt = Kcal/h ÷ 0,860
Kcal/h = Watt x 0,860

IDRAULICO
HYDRAULIC 

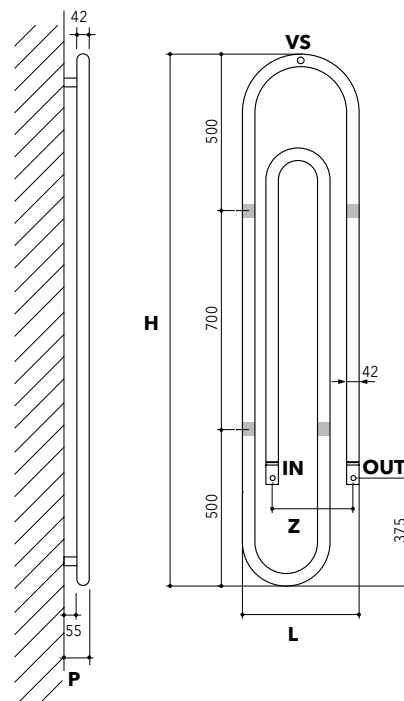
ART.	DIMENSIONI DIMENSIONS				RESA OUTPUT	RESA CROMO OUTPUT CHROME	CAPACITÀ CAPACITY	PESO WEIGHT	COLORE COLOUR	CROMO CHROME
	L	H	P	Z	W	W	Lt	Kg	€	€
GRAF125V	383	1250	97	268	450	380	4,1	12,0	769,00	1325,00
versione verticale vertical version										
GRAF125O	1250	383	97	268	450	380	4,1	12,0	769,00	1325,00
versione orizzontale horizontal version										

LEGENDA - LEGEND - LÉGENDE - LEYENDA - LEGEND

- STAFFE A PARETE
- WALL BRACKETS
- SUPPORTS MURAUX
- SUPORTES DE PARED
- WANDHALTERUNGEN



GRAF170O



GRAF170V

L'installazione delle Graffe 170 verticali è vietata in impianti di riscaldamento centralizzati a colonna (tipo condominio) ove non sia possibile la taratura e il bilanciamento degli altri terminali presenti sulla stessa colonna montante

The installation of vertical Graffe 170 is prohibited in column-type central heating systems (e.g. apartment block) where the calibration and balancing of the other terminals fitted in the same standpipe cannot be carried out

L'installation des graffe 170 verticaux est interdite dans les installations de chauffage centralisées a colonne (type copropriété) où il ne serait pas possible d'exécuter l'étalonnage et l'équilibrage des autres embouts prévus sur la même colonne montante

La instalación de las graffe 170 verticales queda prohibida en las instalaciones centralizadas de calefacción de columna (tipo bloque de apartamentos) en las que no pueden ejecutarse la calibración y el equilibrio de los otros terminales presentes en el mismo tubo montante

Die Installation der Krampen 170 in der senkrechten Ausführung ist bei zentralisierten Säulenheizanlagen (wie in Miteigentumsgebäuden) nicht gestattet, wo die Eichung und der Ausgleich der anderen, an der Säule selbst angebrachten Anschlusseinheiten, nicht möglich ist

ART.	RESE TERMICHE - THERMAL OUTPUT UNI EN 442 (ΔT 50 K)				Watt = Kcal/h ÷ 0,860 Kcal/h = Watt x 0,860				IDRAULICO HYDRAULIC	
	DIMENSIONI DIMENSIONS				RESA OUTPUT	RESA CROMO OUTPUT CHROME	CAPACITÀ CAPACITY	PESO WEIGHT	COLORE COLOUR	CROMO CHROME
	L	H	P	Z	W	W	Lt	Kg	€	€
GRAF170V	383	1700	97	268	640	550	5,8	17,0	902,00	1437,00
versione verticale vertical version										
GRAF170O	1700	383	97	268	640	550	5,8	17,0	902,00	1437,00
versione orizzontale horizontal version										