

CHAUDIERES EN FONTE



Estelle HE - Estelle HE B Inox
Rondo - Estelle - Estelle B Inox

L'EFFICACITÉ AU SERVICE DU FIOUL



Un parfait équilibre thermique et une efficacité élevée marquent la génération de chaudières fioul Rondo et Estelle. Rondo et Estelle peuvent être couplés à des préparateurs d'E.C.S. à accumulation de différentes capacités (option). Chaque élément en fonte est soumis, après la coulée, à des contrôles

qualitatifs très sévères et, à intervalles réguliers, un échantillonnage est analysé en laboratoire pour garantir un produit de qualité et de performance supérieure. La chambre de combustion, conforme à la norme DIN, permet le montage des brûleurs les plus connus et réputés sur le marché.



CORPS EN FONTE

L'élément commun à cette gamme de produits est la fonte, un alliage qui conserve ses caractéristiques dans le temps et est synonyme de fiabilité, durabilité et facilité d'entretien. Grâce à une grande inertie thermique la fonte permet d'économiser plus d'énergie par rapport aux autres matériaux d'échangeurs. La forme des éléments de chaudières assure une combustion optimale qui augmentent l'efficacité énergétique tout en réduisant les émissions à un minimum de gaz nocifs dans l'environnement. Ceci est le résultat d'une longue expérience, que Sime s'est accumulé au cours des années dans la conception d'échangeurs de chaleur en fonte.



Corps en fonte

FIABILITÉ ET HAUT RENDEMENT

Les chaudières Rondo - Estelle font partie de la gamme de chaudières à mazout à triple parcours de fumées et à haut rendement.

Rondo - Estelle sont la solution pour le chauffage seul de 23,5 à 57,5 kW ★★.

Estelle B Inox est le modèle mixte, chauffage & sanitaire de 31,3 et 40 kW ★★ avec ballon intégré en acier inoxydable de 110 litres.

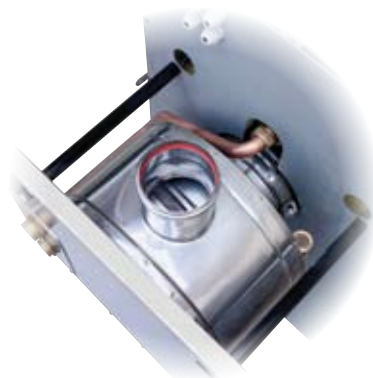
La gamme est élargie avec de nouveaux modèles HE à condensation, avec un système de combustion qui fournit un rendement élevé par la récupération de la chaleur contenue

dans les produits de combustion.

La condensation est obtenue par un post-condenseur placé à la sortie des fumées de la chaudière en acier inoxydable, qui récupère la plupart des pertes résultant en une meilleure utilisation de l'énergie totale mise à disposition par le combustible.

Estelle HE est la solution à condensation pour le chauffage de 28,8 et 38,8 kW ★★★★★.

Estelle HE B Inox est le modèle à condensation mixte chauffage & sanitaire de 28,8 kW ★★★★★ avec ballon intégré en acier inoxydable de 110 litres.



Post-condensateur en acier inoxydable

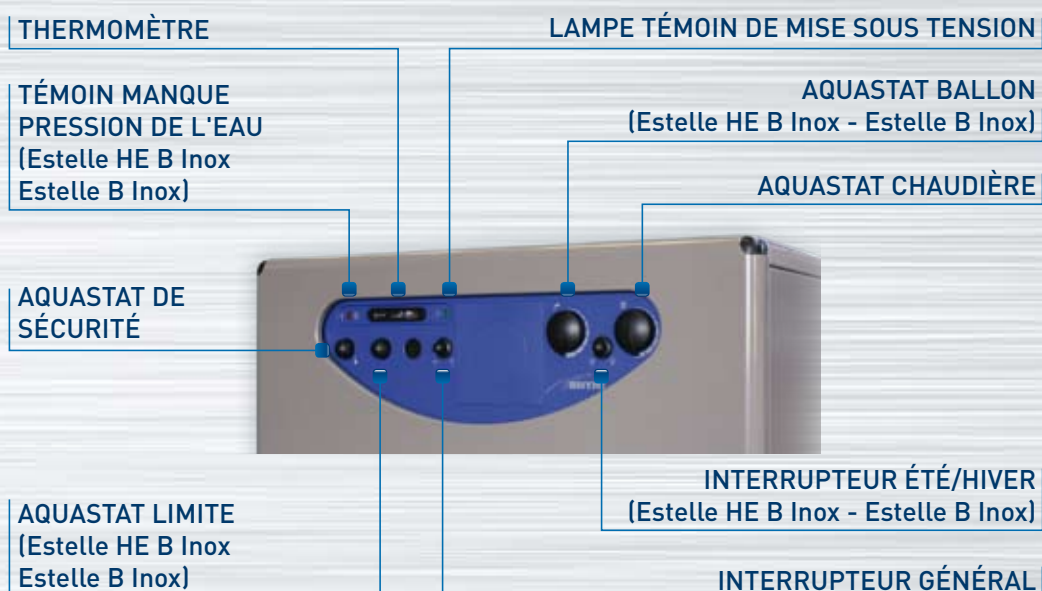
EAU CHAUDE À VOLONTÉ

Estelle HE B Inox - Estelle B Inox, équipée d'un ballon Inox de 110 litres avec bride d'inspection pour le contrôle et le nettoyage, garantit toujours une production abondante d'eau chaude à la température souhaitée. Le circuit sanitaire, indépendant

du circuit de chauffage, assure une production rapide qui limite les coûts d'entretien.

L'isolation efficace, constituée de mousse de polyuréthane permet de maintenir la température constante pendant un long laps de temps.

COMMANDES SIMPLES ET INTUITIVES



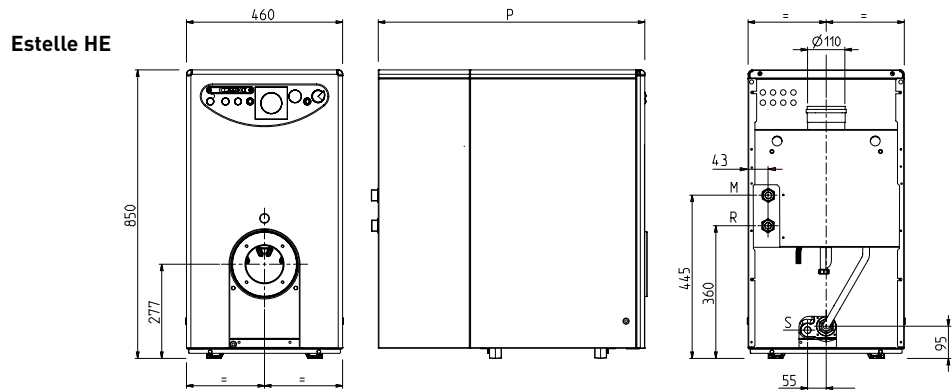
DONNÉES TECHNIQUES



Estelle HE - Estelle HE B Inox

Modèle	Estelle HE			
	4	5	B4 Inox	
Puissance utile (80-60°C)	kW	28,8	38,8	28,8
Puissance utile (50-30°C)	kW	30,3	40,8	30,3
Débit calorifique	kW	30,0	40,0	30,0
Eléments	n°	4	5	4
Contenance en eau	l	16,8	20,8	20,3
Pression maxi de service	bar	4	4	4
Pertes de charge côté fumées	mbar	0,13	0,21	0,13
Contenance en eau ballon	l	-	-	110
Soutirage d'eau EN 625*	l/min	-	-	19
Pression maxi de service ballon	bar	-	-	6
Poids	kg	135	161	203

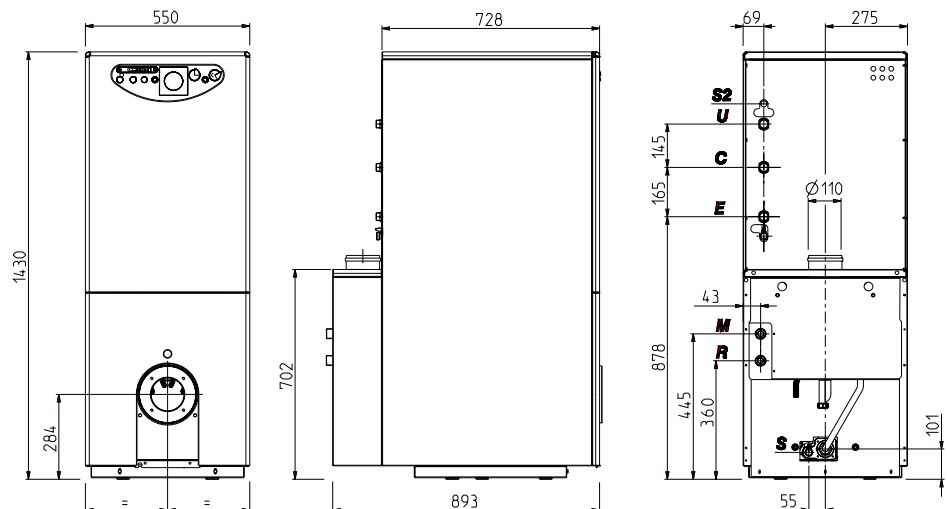
* Essai avec prélèvement de 10 minutes (Estelle HE B Inox)



Estelle HE	4	5
P Profondeur	785	885
M Départ installation	1"	1"

Estelle HE	4	5
R Retour installation	1"	1"
S Vidange chaudière	1/2"	1/2"

Estelle HE B Inox



Estelle HE B Inox	
M Départ installation	1"
R Retour installation	1"
E Entrée eau sanitaire	3/4"
U Sortie eau sanitaire	3/4"

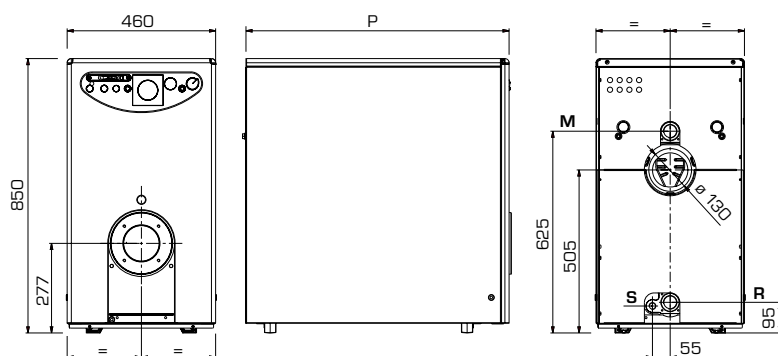
Estelle HE B Inox	
C Recirculation	3/4"
S Vidange chaudière	
S2 Vidange soupape de sécurité ballon	

Estelle

Modèle	Rondo - Estelle					Estelle B Inox		
	3 OF	4 OF	5 OF	6 OF	7 OF	4	5	
Puissance utile minimale	kW	18,9	24,5	32,5	41,7	49,9	-	-
Puissance utile maximale	kW	23,5	31,3	40,0	48,1	57,5	31,3	40,0
Débit calorifique minimal	kW	21,1	27,2	36,0	46,1	55,0	-	-
Débit calorifique maximal	kW	26,2	34,8	44,3	53,1	63,3	34,8	44,3
Éléments	n°	3	4	5	6	7	4	5
Contenance en eau	l	12,8	16,8	20,8	24,8	28,8	20,3	24,3
Pression maxi de service	bar	4	4	4	4	4	4	4
Pertes de charge côté fumées min	mbar	0,05	0,12	0,15	0,30	0,32	-	-
Pertes de charge côté fumées max	mbar	0,11	0,16	0,21	0,35	0,43	0,16	0,21
Contenance en eau ballon	l	-	-	-	-	-	110	110
Soutirage d'eau EN 625*	l/min	-	-	-	-	-	19	20
Pression maxi de service ballon	bar	-	-	-	-	-	8	8
Poids Rondo/Estelle	kg	109	135	161	186	212	203	229

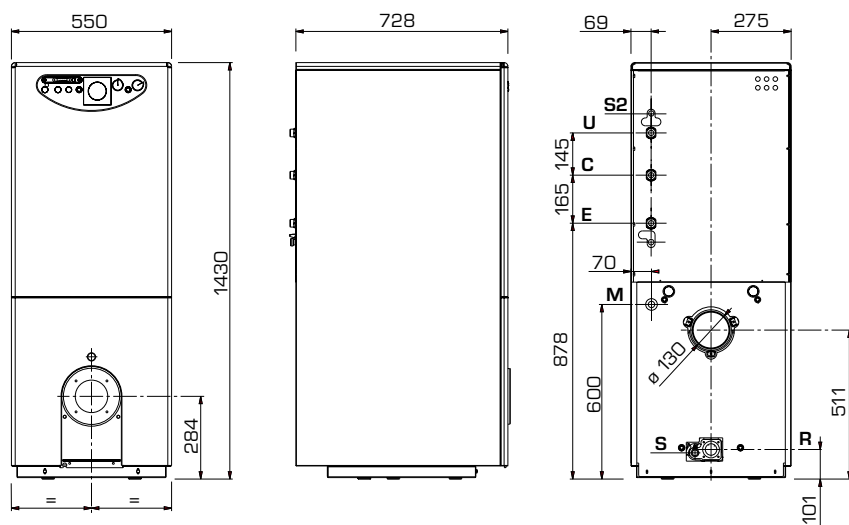
* Essai avec prélèvement de 10 minutes (Estelle B Inox)

Estelle



Estelle	3	4	5	6	7
P Profondeur	415	515	615	715	815
M Départ installation	1 1/4"	1 1/4"	1 1/4"	1 1/4"	1 1/4"
R Retour installation	1 1/4"	1 1/4"	1 1/4"	1 1/4"	1 1/4"
S Vidange chaudière	1/2"	1/2"	1/2"	1/2"	1/2"

Estelle B Inox



Estelle B Inox	
M Départ installation	1"
R Retour installation	1 1/4"
E Entrée eau sanitaire	3/4"
U Sortie eau sanitaire	3/4"

Estelle B Inox	
C Recirculation	3/4"
S Vidange chaudière	
S2 Vidange soupape de sécurité ballon	



La Fonderie SIME S.p.A. se réserve le droit de modifier ses produits à tout moment et sans préavis afin de les améliorer et sans altérer pour autant leurs caractéristiques essentielles. En conséquence, le présent document ne peut être considéré comme un contrat à l'égard des tiers.



SALES • Alain Englebert
GSM 0495/54 04 75 • FAX 02/771 58 28
MAIL info@dps-pro.com
www.dps-pro.com



SPARE PARTS • NV SENE SA
TEL 071/48 68 29 • FAX 071/48 68 27
MAIL senec.sime@senec.be
www.senec.be