

# CHAUDIÈRES POUR COMBUSTIBLES SOLIDES



Solida EV  
Solida PL  
PiroEmme



## La solution aux problèmes énergétiques

Sime, attentive aux problèmes énergétiques, répond à l'exigence d'utiliser des sources d'énergie renouvelables en proposant au marché une vaste gamme de produits à biomasse:

- Solida EV: chaudières en fonte à combustible solide, seulement pour le chauffage et des puissances de 23 à 67 kW.
- Solida PL\*: chaudières en fonte à combustible solide, transformables à pellet, seulement pour le chauffage avec une puissance de 21 kW et de 26 kW.
- PiroEmme: chaudières en fonte à bois, à combustion pyrolytique, seulement pour le chauffage avec des puissances de 23 kW à 39 kW.



Solida EV



Solida PL\*



PiroEmme

[\*] Les chaudières Sime Solida 5 PL et Solida 8 PL plus sont éligibles à la prime 2013 de la Région Wallonne, sans engagement de la part de Fonderie SIME S.p.A.

## Plus sur les produits

### SOLIDA EV

- Plus grande capacité de chargement
- Porte de chargement de plus grande dimension pour faciliter le chargement et le nettoyage
- Rapport poids/puissance sensiblement réduit

### SOLIDA PL\*

- Nouveau brûleur avec électronique intégrée configurable pour différents combustibles
- Réglage de la puissance thermique sur quatre niveaux

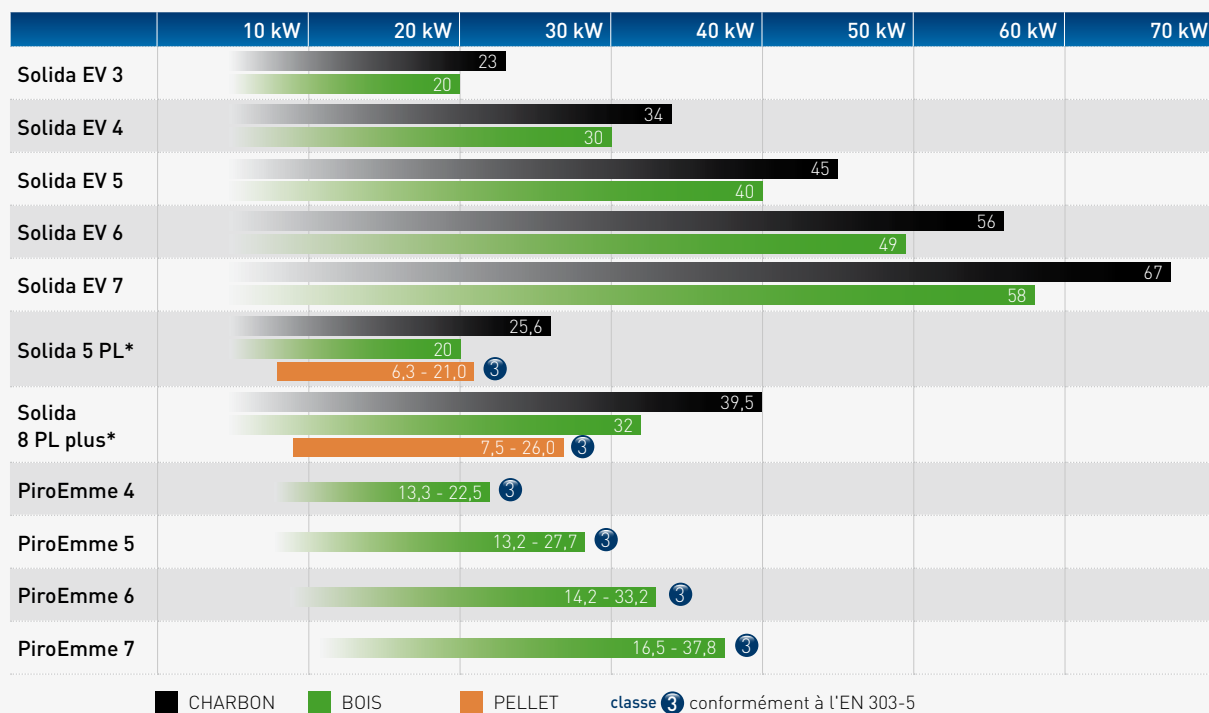
→ Combustion certifiée en classe 3 conformément à l'EN 303-5

- Réservoir pellet en bois fourni de série de 80 litres
- Réservoirs en option de 200, de 300, 500 litres

### PIROEMME

- Combustion certifiée en classe 3 conformément à l'EN 303-5
- Construction du corps de la chaudière et du ventilateur en fonte pour la plus grande fiabilité et résistance aux corrosions
- Large porte de chargement et accès facile pour les opérations de nettoyage

# La gamme



(\*) Les chaudières Sime Solida 5 PL et Solida 8 PL plus sont éligibles à la prime 2013 de la Région Wallonne, sans engagement de la part de Fonderie SIME S.p.A.

## SOLIDA EV Simplicité et sécurité

La large porte de Solida EV facilite le chargement et l'accès au tiroir des cendres pour le nettoyage. La hotte de récupération des fumées est fournie avec le registre pour le réglage du tirage ; le réglage du débit d'air utile pour la combustion est assuré par un automatisme qui actionne l'ouverture de la porte de l'air en fonction de la température configurée. De plus, Solida EV est équipée d'un réglage manuel de l'air secondaire pour l'optimisation de la combustion en cas de bois ayant un degré d'humidité différent. Un déchargeur thermique est prévu en option pour la dissipation de l'énergie en accès.





Réservoir de 80 litres fourni de série



SOLIDA PL\*

## Les avantages et la praticité du pellet

Utiliser les pellets pour chauffer aide l'environnement, car leur combustion n'augmente pas la quantité de CO<sub>2</sub> dans l'atmosphère. En plus d'être un combustible écologique, le pellet présente également des avantages techniques. Alors que le bois normal a une puissance calorifique de 4,4 Kw/Kg (avec 15 % d'humidité et 18 mois de séchage), celui du pellet est de 5,3 Kw/kg. La densité énergétique du pellet est environ deux fois supérieure au bois en morceaux. En associant les kits de transformation à pellet à Solida PL\*, le fonctionnement est automatique.

Les kits sont composés de: brûleur à quatre niveaux de puissance avec contrôle électronique intégré, alimentation du pellet avec groupe motoréducteur et récipient de 80 litres de combustible. Des réservoirs en tôle vernie de 200, 300 et 500 litres sont disponibles sur demande. Le brûleur est équipé de sécurités contre la surchauffe et les retours de flamme et des thermostickers qui signalent la nécessité de retirer les cendres.



### NOUVEAU BRÛLEUR

- Réglage de la puissance thermique sur 4 niveaux
- Affichage de la température dans la chaudière
- Modulation automatique du ventilateur en fonction de la puissance thermique
- Système intégré sur le brûleur qui protège de la surchauffe et des retours de flamme
- Gestion électronique d'un circuit de chauffage, sanitaire et de la fonction anti-condensation
- Fourni de série avec thermostickers qui signalent la nécessité de retirer la cendre
- Écran LCD rétro-illuminé



### KIT VENTILATEUR (option)

- Il permet l'installation de la chaudière même en cas de conduits de fumée ayant un tirage insuffisant
- Indiqué pour toutes les chaudières de la gamme Solida
- Tableau de commande électronique
- Vitesse du ventilateur en fonction de la température souhaitée ou manuellement sur 8 pas de puissance
- Pression maximale admissible dans la chambre de combustion: 0,3 mbar
- Associable à tous les modèles Solida



(\*) Les chaudières Sime Solida 5 PL et Solida 8 PL plus sont éligibles à la prime 2013 de la Région Wallonne, sans engagement de la part de Fonderie SIME S.p.A.

# PIROEMME

## Combustion pyrolytique

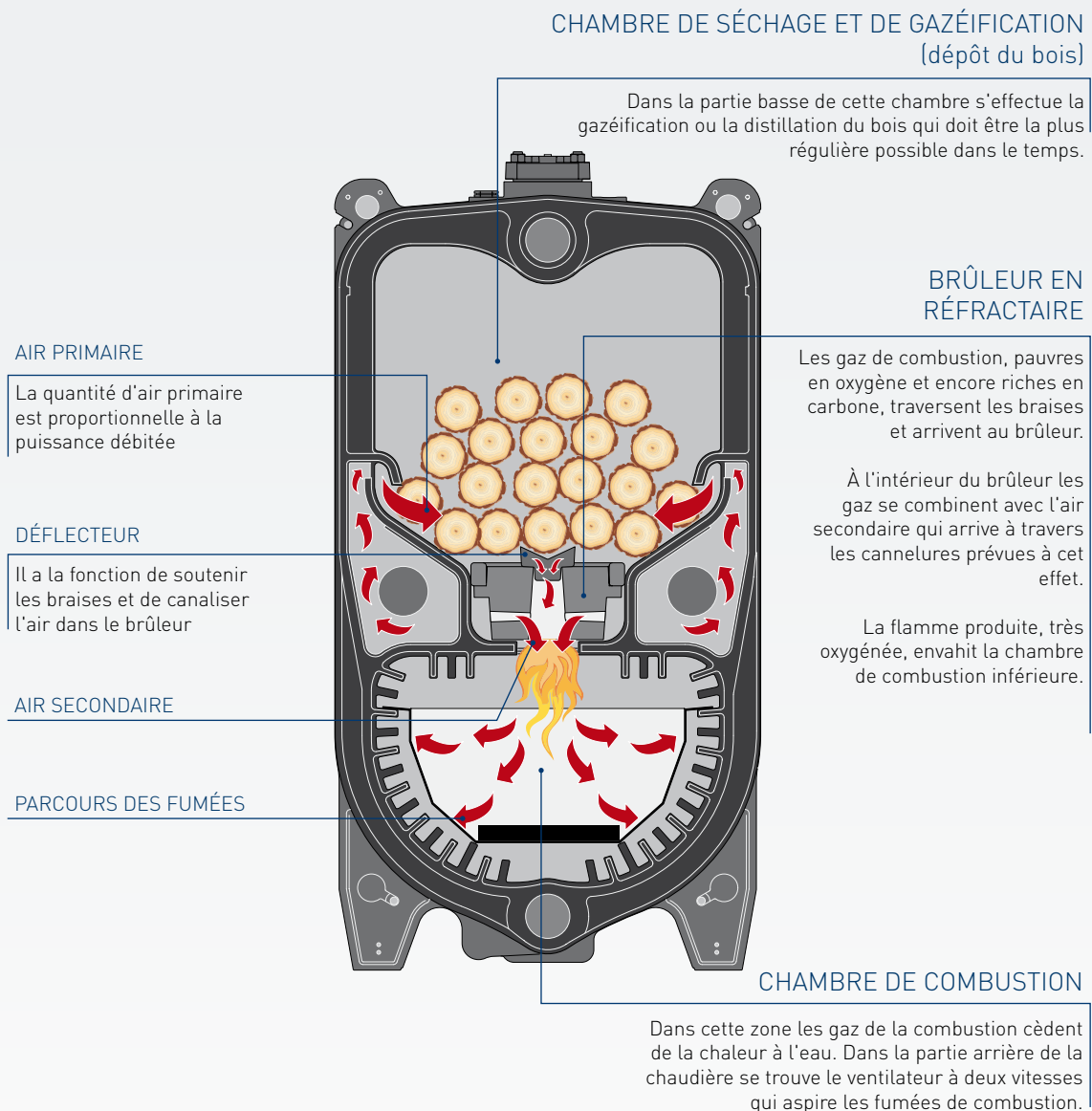
La chaudière PiroEmme exploite le principe de la pyrolyse : le combustible placé dans la chambre de chargement supérieure est séché et gazéifié. Les substances volatiles qui se dégagent dans le processus génèrent le gaz de combustion qui brûle avec une flamme inversée à l'intérieur de la chambre inférieure.

La gazéification du bois et la combustion à flamme inversée permettent d'obtenir un niveau

d'émissions particulièrement réduit (classe 3 conformément à l'EN 303-5.) La vaste surface d'échange, située dans la partie inférieure du générateur, optimise la transmission de la chaleur à l'eau de l'installation.

La chaudière est équipée d'un réglage thermostatique, pour les modes chauffage et sanitaire, et d'un réglage manuel de l'air comburant primaire et secondaire.

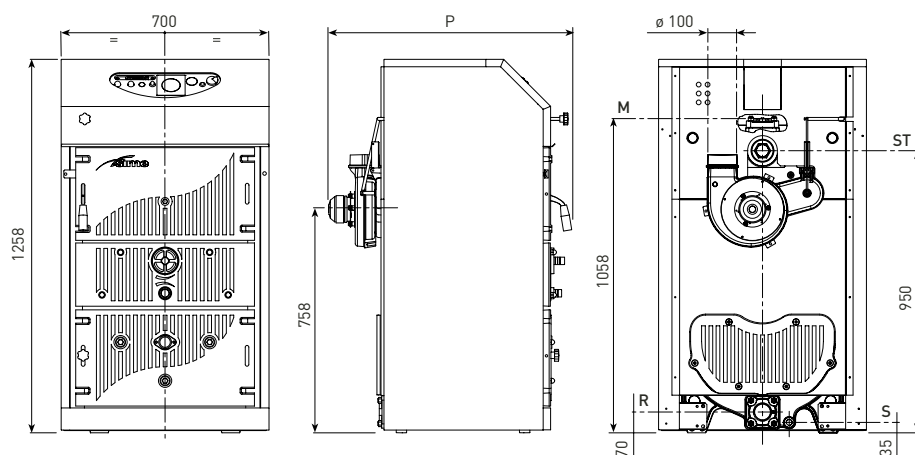
### PRINCIPE DE FONCTIONNEMENT



# Piroemme

		PIROEMME			
Modèle		4	5	6	7
Puissance utile nominale	kW	22,5	27,7	33,2	38,7
Puissance utile minimale	kW	13,4	13,2	14,2	16,5
Classe (conformément à l'EN 303-5)		3	3	3	3
Éléments en fonte	n°	4	5	6	7
Durée d'une charge	h	≥ 2	≥ 2	≥ 2	≥ 2
Dépression à la cheminée min/max	mbar	0,20 / 0,25	0,25 / 0,30	0,30 / 0,35	0,35 / 0,40
Pression maximale de service	bar	4	4	4	4
Température de service	°C	85	85	85	85
Température maximale autorisée	°C	95	95	95	95
Température min. de l'eau de retour de l'install.	°C	55	55	55	55
Contenance eau	l	54,5	64,0	73,0	83,0
Puissance électrique absorbée	W	72	72	115	115
P (profondeur)	mm	810	940	1070	1200
Dimensions de la porte L x P	cm	60 x 31	60 x 31	60 x 31	60 x 31
Dimensions de la chambre L x H x P	cm	45 x 40 x 38	45 x 40 x 51	45 x 40 x 64	45 x 40 x 77
Poids	kg	398	456	530	597

## PiroEmme



### Raccordements hydrauliques

M	Départ installation	Rp	2"
R	Retour installation	Rp	2"
S	Vidange chaudière	Rp	1/2"
ST	Échangeur thermique de sécurité	Rp	2"

### Codes produit

<b>8111700</b>	Chaudière PiroEmme 4
<b>8111701</b>	Chaudière PiroEmme 5
<b>8111702</b>	Chaudière PiroEmme 6
<b>8111703</b>	Chaudière PiroEmme 7

### Codes accessoires

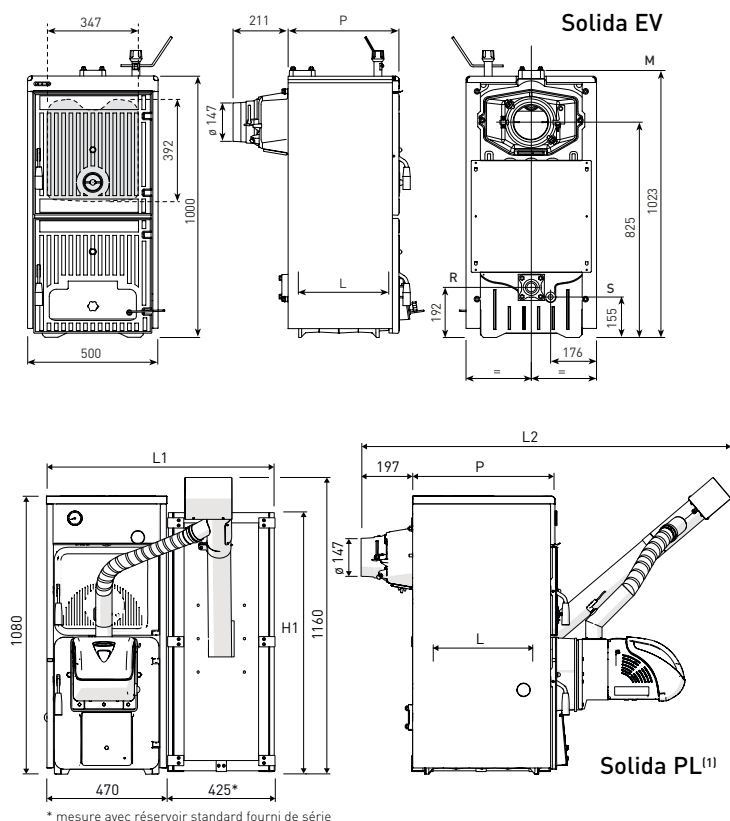
<b>5201900</b>	Kit échangeur thermique vers. 4
<b>5201901</b>	Kit échangeur thermique vers. 5
<b>5201902</b>	Kit échangeur thermique vers. 6
<b>5201903</b>	Kit échangeur thermique vers. 7

## Solida EV - Solida PL\*

Modèle	SOLIDA EV					SOLIDA PL*		
	3	4	5	6	7	5 PL	8 PL plus	
Puissance utile (charbon)**	kW	23,0	34,0	45,0	56,0	67,0	25,6	39,5
Puissance utile nominale (pellet)	kW	-	-	-	-	-	21,0	26,0
Puissance utile minimale (pellet)	kW	-	-	-	-	-	6,30	7,50
Classe (conformément à l'EN 303-5)		-	-	-	-	-	3	3
Éléments en fonte	n°	3	4	5	6	7	5	8
Durée d'une charge (charbon)	h	≥ 4	≥ 4	≥ 4	≥ 4	≥ 4	≥ 4	≥ 4
Durée d'une charge (bois)	h	≥ 2	≥ 2	≥ 2	≥ 2	≥ 2	≥ 2	≥ 2
Volume de la charge	dm <sup>3</sup>	42,7	66,4	90,2	113,9	137,7	34,0	59,5
Dépression minimale à la cheminée	mbar	0,08	0,10	0,12	0,13	0,15	0,12	0,18
Pression maximale de service	bar	4	4	4	4	4	4	4
Pression d'essai	bar	6	6	6	6	6	6	6
Température maximale de service	°C	95	95	95	95	95	95	95
Température min. de l'eau de retour de l'install.	°C	50	50	50	50	50	50	50
Contenance eau	l	30	39	48	57	66	31	43
P (profondeur)	mm	425	575	725	875	1025	555	855
L (profondeur chambre de combustion)	mm	346	496	646	796	946	390	690
Poids	kg	226	288	350	412	474	270	350

\* Les chaudières Sime Solida 5 PL et Solida 8 PL plus sont éligibles à la prime 2013 de la Région Wallonne, sans engagement de la part de Fonderie SIME S.p.A.

\*\* Dans le cas d'un fonctionnement avec du bois dur (bouleau - chêne - olivier), la puissance thermique se réduit d'environ 10%



### Raccordements hydrauliques

M	Départ installation	2"
R	Retour installation	2"
S	Vidange chaudière	1/2"

### Codes produit

<b>8111900</b>	Chaudière Solida EV 3
<b>8111901</b>	Chaudière Solida EV 4
<b>8111902</b>	Chaudière Solida EV 5
<b>8111903</b>	Chaudière Solida EV 6
<b>8111904</b>	Chaudière Solida EV 7
<b>8058540</b>	Chaudière Solida 5 PL <sup>(1)</sup>
<b>8075742</b>	Chaudière Solida 8 PL plus <sup>(1)</sup>

### Codes accessoires

<b>8075950</b>	Kit transformati. à pellet 5 PL <sup>(1)</sup>
<b>8075960</b>	Kit transformation à pellet 8 PL plus <sup>(1)</sup>
<b>5197500</b>	Kit réservoir pellet 200 litres
<b>5197510</b>	Kit réservoir pellet 300 litres
<b>5197520</b>	Kit réservoir pellet 500 litres
<b>5183606</b>	Kit ventilateur <sup>(2)</sup>

<sup>(1)</sup> Les chaudières Sime Solida 5 PL et Solida 8 PL plus sont éligibles à la prime 2013 de la Région Wallonne, sans engagement de la part de Fonderie SIME S.p.A.

<sup>(2)</sup> Option pour tous les modèles Solida

## Réservoirs à pellet

Modèle	Autonomie avec un chargement		Dimensions* (mm) - 5 PL			Dimens.* (mm) - 8 PL plus		
	5 PL	8 PL plus	L1	L2	H1	L1	L2	H1
<b>Réservoir 80 litres (de série)</b>	environ 3 jours	environ 2 jours	895	1435	1010	895	1735	1010
<b>Kit réservoir pellet 200 litres</b>	environ 1 semaine	environ 4 jours	910	1435	1081	910	1735	1081
<b>Kit réservoir pellet 300 litres</b>	environ 1 semaine 1/2	environ 1 semaine	910	1435	1381	910	1735	1381
<b>Kit réservoir pellet 500 litres</b>	environ 2 semaines	environ 1 semaine 1/2	1110	1435	1481	1110	1735	1481

\* Les dimensions se réfèrent à la chaudière plus le réservoir.



La Fonderie SIME S.p.A. se réserve le droit de modifier ses produits à tout moment et sans préavis afin de les améliorer et sans altérer pour autant leurs caractéristiques essentielles. En conséquence, le présent document ne peut être considéré comme un contrat à l'égard des tiers. code 3952804 - 09.2013



Fonderie Sime S.p.A. a obtenu les certifications volontaires ISO 14001 et OHSAS 18001, qui reconnaissent, au niveau international, l'engagement et la responsabilité de Sime dans le domaine de l'environnement et de la sécurité des travailleurs. À travers cet important objectif, atteint avec succès, Sime concrétise la mission de l'entreprise et poursuit son parcours d'amélioration continue des activités et des processus avec lesquels travailler dans le futur.



**SALES** • Alain Englebert  
**GSM** 0495 54 04 75 • **FAX** 02 771 58 28  
**MAIL** info@dps-pro.com  
**www.dps-pro.com** • **www.sime.it**



**SPARE PARTS** • NV SENEC SA  
**TEL** 071 48 68 29 • **FAX** 071 48 68 27  
**MAIL** senec.sime@senec.be  
**www.senec.be**