

# Square

Design: Franca Lucarelli - Bruna Rapisarda

Linee squadrate, essenziali, dal tocco contemporaneo che diventano presenze d'arredo di primo piano sul palcoscenico domestico.

*Basic, square lines with a contemporary feel that are thrust into the limelight as furnishing features on the domestic stage.*







H 740 mm  
L 740 mm  
Z 70 mm

 pg 102



# Square

Design: Franca Lucarelli - Bruna Rapisarda

	IT	UK	FR	ES	DE
	- Acciaio	- Steel	- Acier	- Acero	- Stahl
	- Radiatore completo di vaschetta umidificatore - Staffe a parete - Valvola e detentore - Valvola di sfiato	- Radiator complete with humidifier tank - Wall brackets - Valve and holder - Exhaust valve	- Radiateur complet de cuve d'humidification - Supports muraux - Soupape et détendeur - Soupape de décompression	- Radiador completo de cubeta humidificador - Soportes de pared - Válvula y llave de cierre - Purgador	- Heizkörper komplett mit Befeuchterwanne - Wandhalterungen - Ventil und Drossel - Entlüftungsventil
	- Gamma colori Scirocco H, pg 8/9	- Colour chart Scirocco H, pg 8/9	- Gamme couleurs Scirocco H, pg 8/9	- Gama de colores Scirocco H, pg 8/9	- Farbpalette von Scirocco H, pg 8/9
	- Valvola, detentore e attacchi idraulici interni al radiatore, mascherati dalla vaschetta umidificatore - Pressione massima di esercizio: 5 bar - Non disponibile per impianti monotubo	- The valve, retainer and plumping attachments built in the radiator are hidden by the humidifier container - Maximum working pressure: 5 bar - Not available for single tube installation	- Soupape, détendeur et branchements hydrauliques à l'intérieur du radiateur, masqués par l'humidificateur - Pression maximale de service: 5 bar - Non disponible pour installations monotube	- Válvula, llave de cierre y conexiones hidráulicas en el interior del radiador, ocultados por la cubeta humidificador - Presión máxima de trabajo: 5 bar - No disponible para instalaciones monotubo	- Ventil, Halter und Hydraulikanschlüsse liegen heizkörperintern und sind durch die befeuchterwanne nicht sichtbar - Maximaler Betriebsdruck: 5 bar - Nicht für Einrohr-Anlagen verfügbar

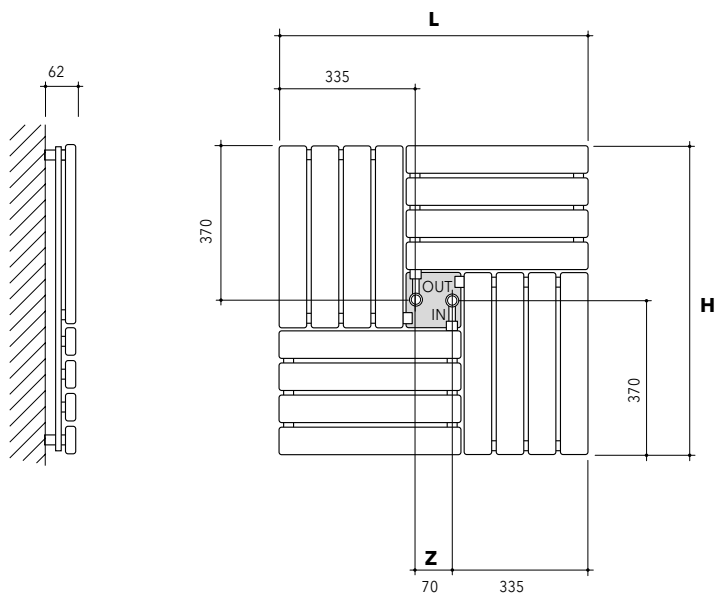
 L'elemento umidificatore é disponibile nell'intera gamma colori


The humidifier element is available in the full colour range

L'élément humidificateur est disponible dans toute la gamme de couleurs

El elemento humidificador está disponible en toda la gama de colores

Das Befeuchterelement steht in der gesamten Farbpalette zur Verfügung



ART.	RESE TERMICHE - THERMAL OUTPUT UNI EN 442 (ΔT 50 K)			Watt = Kcal/h ÷ 0,860 Kcal/h = Watt x 0,860		IDRAULICO HYDRAULIC 	
	L	H	Z	RESA OUTPUT	CAPACITÀ CAPACITY	PESO WEIGHT	COLORE COLOUR
<b>SQUARE</b>	740	740	70	653	4,6	20	<b>€ 1154,00</b>