

Tiffany

Gusto retrò. Un corpo scaldante che diventa protagonista dello spazio, rispondendo al desiderio di ritrovare nel classico la sicurezza dell'eleganza.

Retro taste. A heating unit that becomes the protagonist of space by meeting the desire to seek the safety of elegance in the classic.





H 660 mm
Z 500 mm






 pg 110

H 750 mm
Z 582 mm

 pg 110



Tiffany

	IT	UK	FR	ES	DE
	- Ghisa	- Cast iron	- Fonte	- Hierro fundido	- Gusseisen
	- 4 tappi/riduzione per ogni batteria	- 4 caps/reduction per bank	- 4 clapets/réductions chaque batterie	- 4 tapones/reducción para cada batería	- 4 Verschlüsse/ Reduzierstücke für jede Batterie
	- Verniciato colore ghisa - Gamma colori Scirocco H, pg 8/9	- Painted in cast iron colour - Colour chart Scirocco H, pg 8/9	- Peint couleur de fonte - Gamme couleurs Scirocco H, pg 8/9	- Pintura color hierro fundido - Gama de colores Scirocco H, pg 8/9	- In gusseiserner Farbe lackiert - Farbpalette von Scirocco H, pg 8/9
	- Standard: stesso lato - Su richiesta: posizionabili entrambi in basso con interasse tubi L + 110 mm. Occorre specificare nell'ordine	- Standard: same side - On request: both can be positioned low down with tube centre-line distance L + 110 mm. Specify in your order.	- Standard: même côté - Sur demande: ils peuvent être positionnés tous les deux en bas avec entraxe tubes L + 110 mm. Il faut spécifier sur la commande.	- Estándar: mismo lado - Bajo petición: ambas posicionables abajo con interaje tubos L+ 110 mm. Habrá que especificar en el pedido.	- Standardausführung: Gleiche Seite - Auf Anfrage: Beide können tiefliegend und mit einem Rohr-Abstand von L + 110 mm positioniert werden Muss bei der Bestellung angegeben werden
	- Valvola, detentore e valvola di sfriato, pg 154 - Attacchi: 1" 1/4 G - Pressione massima d'esercizio: 8 bar - Disponibile per impianti monotubo - Per batterie > 14 elementi verrà inserito un piedino centrale - Per batterie > 14 elementi verrà divisa in 2 sezioni	- Holder and exhaust valve, pg 164 - Connections: 1" 1/4 G - Maximum working pressure: 8 bar - Available for single tube installation - For batteries > 14 elements, a central connector pin will be inserted - For batteries > 14 elements, it will be divided into 2 sections	- Soupape détection et soupape de décompression, pg 174 - Connection: 1" 1/4 G - Pression maximale de service: 8 bar - Disponible pour installations monotube - Pour batteries > 14 éléments, un petit pied central sera inséré - Pour batteries > 14 éléments, sera divisé en 2 sections	- Llave de cierre y purgador pg 184 - Conexiones: 1" 1/4 G - Presión máxima de trabajo: 8 bar - Disponible para instalaciones monotubo - Para baterías > 14 elementos se colocará un pie central - Para baterías > 14 elementos se dividirá en 2 secciones	- Ventil, drossel und entlüftungsventil, pg 194 - Anschlüsse: 1"1/4 G - Maximaler Betriebsdruck: 8 bar - Einrohr-Anlagen verfügbar - Für Serien > 14 Elemente wird ein Mittelfuß eingefügt - Für Serien > 14 Elemente wird in zwei Abschnitte geteilt



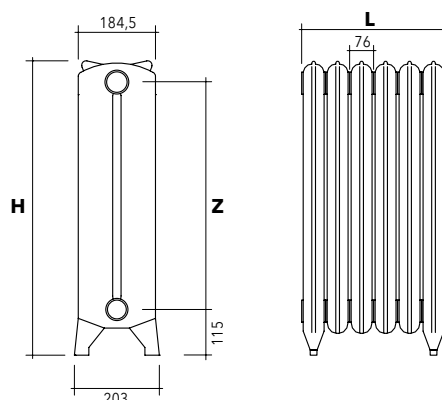
*Il prezzo e i dati si riferiscono al singolo elemento.

*The price and the data refer to the single element.

*Le prix et le données se réfèrent à un élément singulier

*El precio y los datos se refieren al elemento individual

*Preise und Angaben beziehen sich auf das einzelne Element




L = LARGHEZZA BATTERIA
L (mm) = (N° el. X 76) + 30
N° el. = NUMERO ELEMENTI

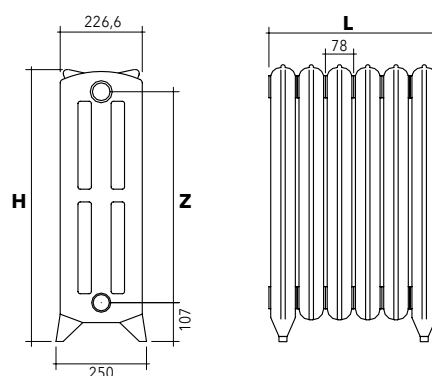
L = BANK WIDTH
L (mm) = (N° el. X 76) + 30
N° el. = NUMBER OF ELEMENTS

L = LARGEUR BATTERIE:
L (mm) = (N° el. X 76) + 30
N° el. = NOMBRE ELEMENTS

L = ANCHO BATERÍA:
L (mm) = (N° el. X 76) + 30
N° el. = NUMERO DE ELEMENTOS

L = BATTERIEBREITE:
L (mm) = (N° el. X 76) + 30
N° el. = ANZAHL DER ELEMENTE

ART.	RESE TERMICHE - THERMAL OUTPUT UNI EN 442 (ΔT 50 K)		Watt = Kcal/h ÷ 0,860 Kcal/h = Watt x 0,860			IDRAULICO HYDRAULIC 		
	DIMENSIONI DIMENSIONS		COLONNE COLUMNS	RESA OUTPUT	CAPACITÀ CAPACITY	PESO WEIGHT	COLORE GHISA COLOUR GHISA	COLORE COLOUR
	H	Z	No	W	Lt	Kg	€*	€*
TIFFANY D/660	660	500	2	130	2,26	10,6	94,00	114,00
TIFFANY D/955	955	795	2	168	3,2	14,5	125,00	148,00




L = LARGHEZZA BATTERIA
L (mm) = (N° el. X 78) + 30
N° el. = NUMERO ELEMENTI

L = BANK WIDTH
L (mm) = (N° el. X 78) + 30
N° el. = NUMBER OF ELEMENTS

L = LARGEUR BATTERIE:
L (mm) = (N° el. X 78) + 30
N° el. = NOMBRE ELEMENTS

L = ANCHO BATERÍA:
L (mm) = (N° el. X 78) + 30
N° el. = NUMERO DE ELEMENTOS

L = BATTERIEBREITE:
L (mm) = (N° el. X 78) + 30
N° el. = ANZAHL DER ELEMENTE

ART.	RESE TERMICHE - THERMAL OUTPUT UNI EN 442 (ΔT 50 K)		Watt = Kcal/h ÷ 0,860 Kcal/h = Watt x 0,860			IDRAULICO HYDRAULIC 		
	DIMENSIONI DIMENSIONS		COLONNE COLUMNS	RESA OUTPUT	CAPACITÀ CAPACITY	PESO WEIGHT	COLORE GHISA COLOUR GHISA	COLORE COLOUR
	H	Z	No	W	Lt	Kg	€*	€*
TIFFANY D/750	750	582	3	148	3,0	13,5	144,00	162,00
TIFFANY D/950	950	782	3	185	3,5	17,0	167,00	188,00
TIFFANY L/950	950	782	3	185	3,5	17,0	167,00	188,00